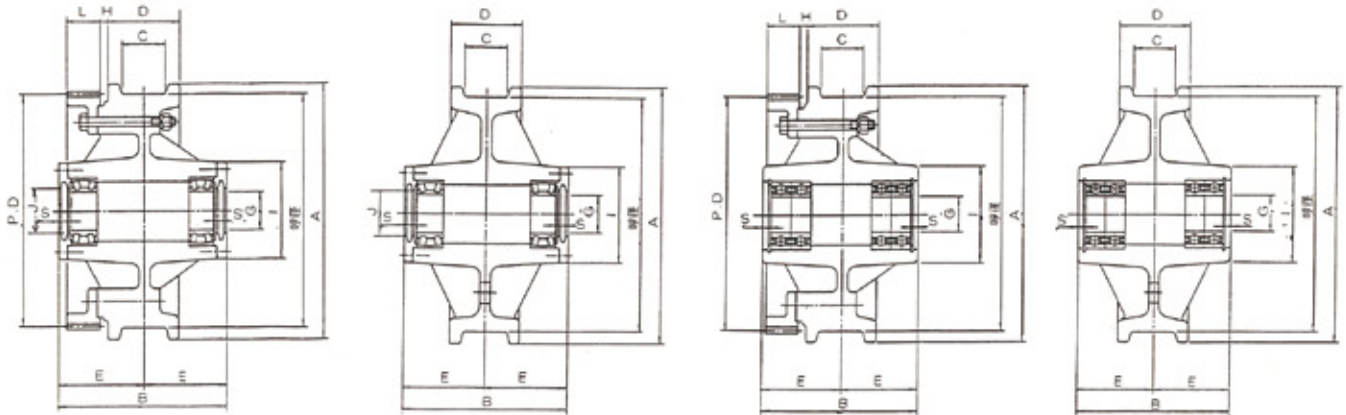


JIS型ベアリング入車輪



駆動車A (車輪踏面巾C-63)

呼径	記号	A	B	C	D	E	G	H	I	J	L	M	NT	P.D	S	ベアリング
200A		232	224	63	100	112	50	16	140		40	5	40	200	10	6310
250A		282	224	63	100	112	50	16	140		40	6	42	252	10	6310
315A		347	224	63	100	112	60	16	160		40	6	53	318	10	6312
355A		387	250	63	100	125	70	16	190		50	6	59	354	10	6314
400A		432	250	63	100	125	70	16	190		50	6	66	396	10	6314
450A		482	250	63	100	125	80	16	210		50	6	74	444	10	6316

従動車A (車輪踏面巾C-63)

呼径	記号	A	B	C	D	E	G	I	J	S	ベアリング
200A		232	224	63	100	112	50	140		10	6310
250A		282	224	63	100	112	50	140		10	6310
315A		347	224	63	100	112	60	160		10	6312
355A		387	250	63	100	125	70	190		10	6314
400A		432	250	63	100	125	70	190		10	6314
450A		482	250	63	100	125	80	210		10	6316

駆動車B (車輪踏面巾C-80)

呼径	記号	A	B	C	D	E	G	H	I	J	L	M	NT	P.D	S	ベアリング
250B		290	280	80	125	140	60	16	160		50	6	42	252	10	6312
315B		355	280	80	125	140	70	16	190		50	8	40	320	10	6314
355B		395	280	80	125	140	80	16	210		50	8	44	352	10	6316
400B		440	280	80	125	140	80	16	210		50	8	50	400	10	6316
450B		490	315	80	125	157.5	90	16	205	105	63	8	56	448	18	22218
500B		540	315	80	125	157.5	90	16	205	105	63	8	63	504	18	22218
560B		600	315	80	125	157.5	100	16	230	115	63	8	70	560	19	22220

従動車B (車輪踏面巾C-80)

呼径	記号	A	B	C	D	E	G	I	J	S	ベアリング
250B		290	280	80	125	140	60	160		10	6312
315B		355	280	80	125	140	70	190		10	6314
355B		395	280	80	125	140	80	210		10	6316
400B		440	280	80	125	140	80	210		10	6316
450B		490	315	80	125	157.5	90	210	105	18	22218
500B		540	315	80	125	157.5	90	210	105	18	22218
560B		600	315	80	125	157.5	100	235	115	19	22220

車輪踏面硬度 HS 26以上
焼入車輪踏面硬度 HS 50±5